

# METLAK

## Producent mebli z metalu

Meble socjalne



# Spis treści

<b>03-04</b>	<b>Meble socjalne</b> Gdzie sprawdzają się nasze meble? Główne zalety	<b>19-20</b>	<b>Ławki wolnostojące / ŁW-N / ŁW-ST / ŁW-SZ</b> Wymiary Rodzaje siedzisk Dodatkowe informacje
<b>05-06</b>	<b>Szafy ubraniowe - BHP</b> Standardowy moduł + rodzaje podstaw Wymiary i symbole Standardowe wyposażenie	<b>21</b>	<b>Ławki tapicerowane / ŁT-MS</b> Wymiary Rodzaje siedzisk Dodatkowe informacje
<b>07-08</b>	<b>Szafy ubraniowe - L</b> Standardowy moduł + rodzaje podstaw Wymiary i symbole Standardowe wyposażenie	<b>22</b>	<b>Ławki z haczykami / ŁH-LO / ŁH-SP</b> Wymiary Rodzaje siedzisk Dodatkowe informacje
<b>09-10</b>	<b>Szafy ubraniowe - 1/2</b> Standardowy moduł + rodzaje podstaw Wymiary i symbole Standardowe wyposażenie	<b>23</b>	<b>Pufy / siedziska / P-LP / P-LO</b> Wymiary Rodzaje siedzisk Dodatkowe informacje
<b>11-12</b>	<b>Szafy skrytkowe</b> Standardowy moduł + rodzaje podstaw Moduły S3 - wymiary i symbole Standardowe wyposażenie		
<b>13-16</b>	<b>Szafy skrytkowe</b> Moduły S4 - wymiary i symbole Moduły S5 - wymiary i symbole Moduły S6 - wymiary i symbole Moduły S7 - wymiary i symbole Moduły S8 - wymiary i symbole Moduły S9 - wymiary i symbole Moduły S10 - wymiary i symbole		
<b>17</b>	<b>Szafy gospodarcze</b> Standardowe moduł + rodzaje podstaw Wymiary i symbole Standardowe wyposażenie		
<b>18</b>	<b>Zestaw Brudnik</b> Standardowe moduł + rodzaje podstaw Wymiary i symbole Standardowe wyposażenie		



## **MEBLE SOCJALNE METLAK - EFEKTYWNOŚĆ W KAŻDYM DETALU.**

Stworzone z myślą o miejscach, gdzie porządek i wygoda idą ramię w ramię.

# Meble socjalne

**METLAK** dostarcza meble, które podnoszą komfort użytkowników, usprawniają codzienną organizację i wytrzymują trud eksploatacji przez lata.

To kompletny system przechowywania odzieży i rzeczy osobistych, zaprojektowany tak, by sprostać wymaganiom zarówno codziennej pracy, jak i przestrzeni premium.

Dzięki modułowości i personalizacji nasze szafy sprawdzają się wszędzie tam, gdzie liczy się **estetyka, funkcjonalność i bezpieczeństwo**.



## Gdzie sprawdzają się nasze meble?

- hale produkcyjne i warsztaty
- biura, open space'y, coworkingi,
- szkoły, uczelnie, przedszkola,
- siłownie, baseny, kluby fitness, obiekty sportowe i rekreacyjne,
- placówki medyczne, laboratoria,
- hotele, hostele, centra konferencyjne,
- lotniska, dworce, parki rozrywki.



## Główne zalety

### Wszechstronne zastosowanie

Od odzieży roboczej i sprzętu sportowego po rzeczy osobiste; jeden system, wiele funkcji.

### Ergonomiczne rozwiązania

Zgrabne krawędzie, przegrody zgodne z normami BHP, otwory wentylacyjne chroniące przed wilgocią.

### Niezawodna trwałość

Certyfikowana stal i powłoki proszkowe odporne na zarysowania, korozję i intensywne użytkowanie.

### Skalowalna konstrukcja

Możliwość późniejszej rozbudowy modułów bez konieczności wymiany już zamontowanych mebli.

### Personalizacja marki

Wybór kolorów z palety RAL, numeracja skrytek, nadruk logo - szafy stają się wizytówką firmy.

### Nowoczesne technologie

Opcja wyposażenia w gniazda USB do ładowania urządzeń mobilnych oraz zintegrowane systemy zamykania współpracujące z oprogramowaniem klienta.

### Atesty i certyfikaty

Pełna zgodność z wymaganymi normami jakości, bezpieczeństwa i higieny.

### Komfort użytkowania

Ławki wolnostojące lub zintegrowane z szafami, które ułatwiają dostęp i podnoszą standard szatni.

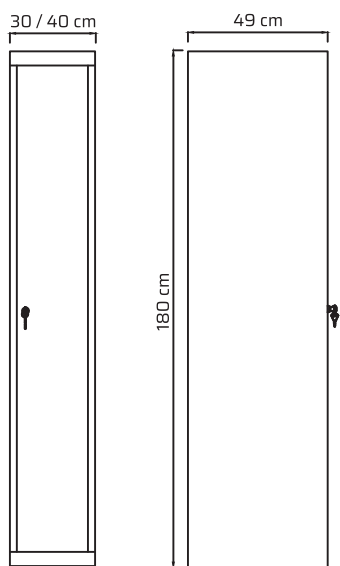
### Gotowe do akcji

Szafy w całości zgrzewane w fabryce, dostarczane w pełni zmontowane i objęte serwisem gwarancyjnym.

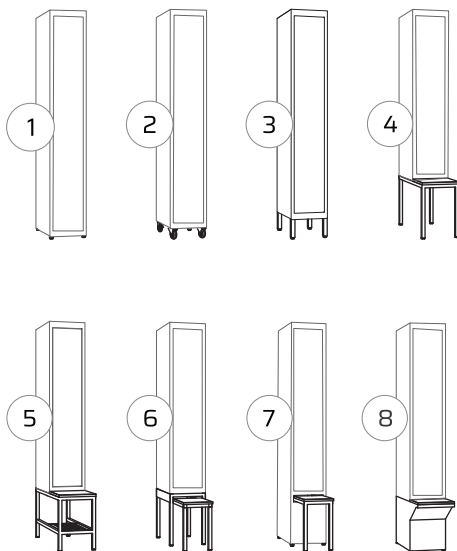


# Szafy ubraniowe - BHP

## STANDARDOWY MODUŁ

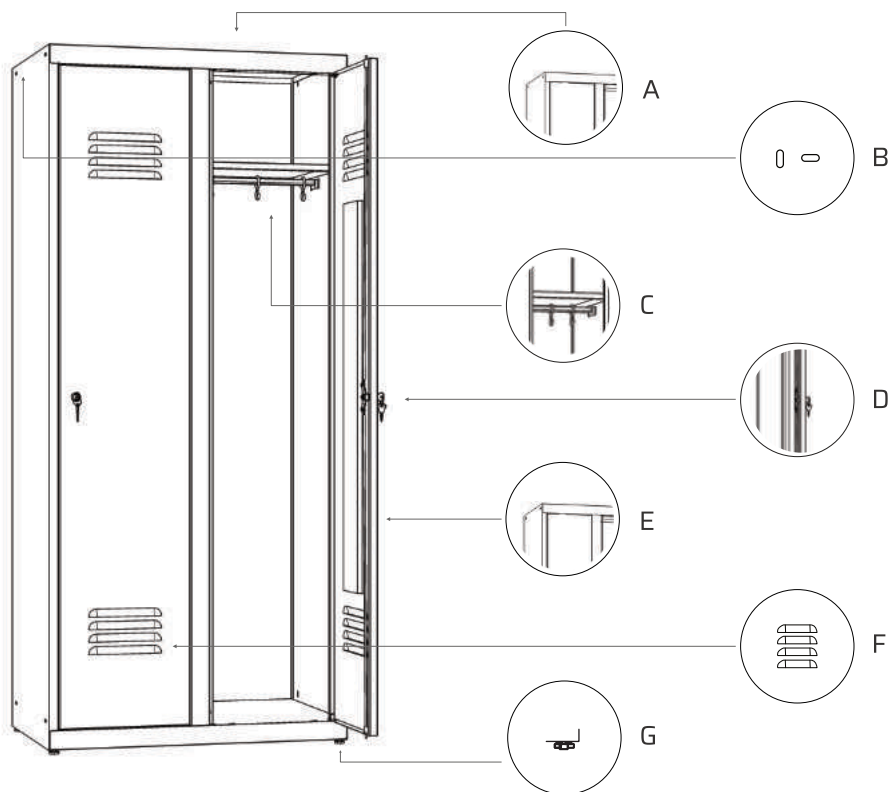


## RODZAJE PODSTAW



- 1 - cokół wyposażony w stopki poziomujące
- 2 - kółka o średnicy 75 mm
- 3 - nogi z profilu o wys. 140 mm
- 4 - ławka ze stałym siedziskiem
- 5 - ławka ze stałym siedziskiem i półką na buty
- 6 - ławka z chowanym siedziskiem pod szafę
- 7 - ławka z chowanym siedziskiem w korpus szafy
- 8 - ławka / skrzynia

## STANDARDOWE WYPOSAŻENIE



- A - płaski dach
- B - otwory do łączenia szaf
- C - drążek z haczykami + półka
- D - zamek mechaniczny na klucz lub na kłódkę z trzypunktowym ryglowaniem
- E - drzwi metalowe wpuszczane w korpus
- F - perforacja drzwi
- G - stopki poziomujące

# Szafy ubraniowe - BHP



## MODUŁY

S-30 / 40



S-60 / 80



S-90 / 120



S-120 / 4D



## WYMIARY

Wysokość	180 cm	180 cm	180 cm	180 cm
Szerokość modułu	30 cm / 40 cm	30 cm / 40 cm	30 cm / 40 cm	30 cm
Szerokość całkowita	30 cm / 40 cm	60 cm / 80 cm	90 cm / 120 cm	120 cm
Głębokość	49 cm	49 cm	49 cm	49 cm

## WYPOSAŻENIE STANDARDOWE

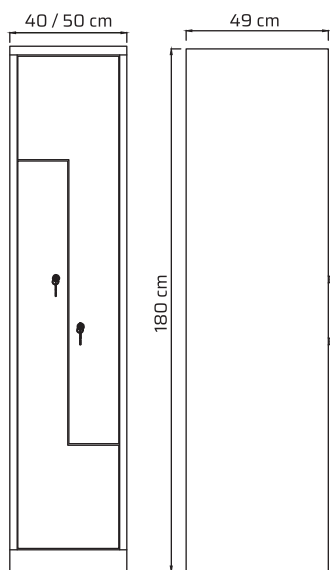
Drążek z haczykami + półka	✓	✓	✓	✓
Zamek mechaniczny na klucz lub kłódkę z 3 punktowym ryglowaniem	✓	✓	✓	✓
Perforacja drzwi	✓	✓	✓	✓
Otworki do łączenia szaf	✓	✓	✓	✓
Stopki poziomujące	✓	✓	✓	✓

## MOŻESZ WYBRAĆ

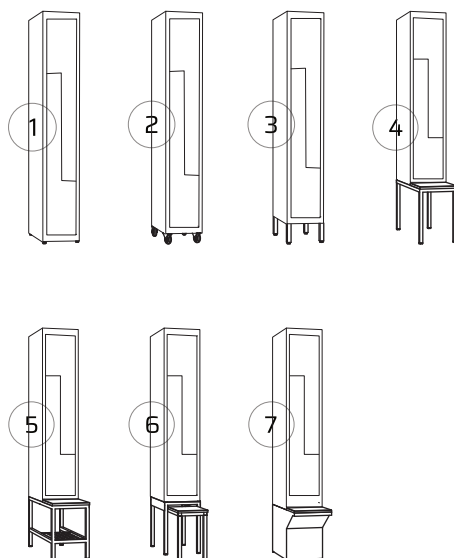
Wyposażenie dodatkowe w szafach, zamki, nadruki UV, perforacje w drzwiach, kolory RAL i dostępne płyty laminowane i HPL  
- w katalogu **PERSONALIZACJA**

# Szafy ubraniowe - L

## STANDARDOWY MODUŁ

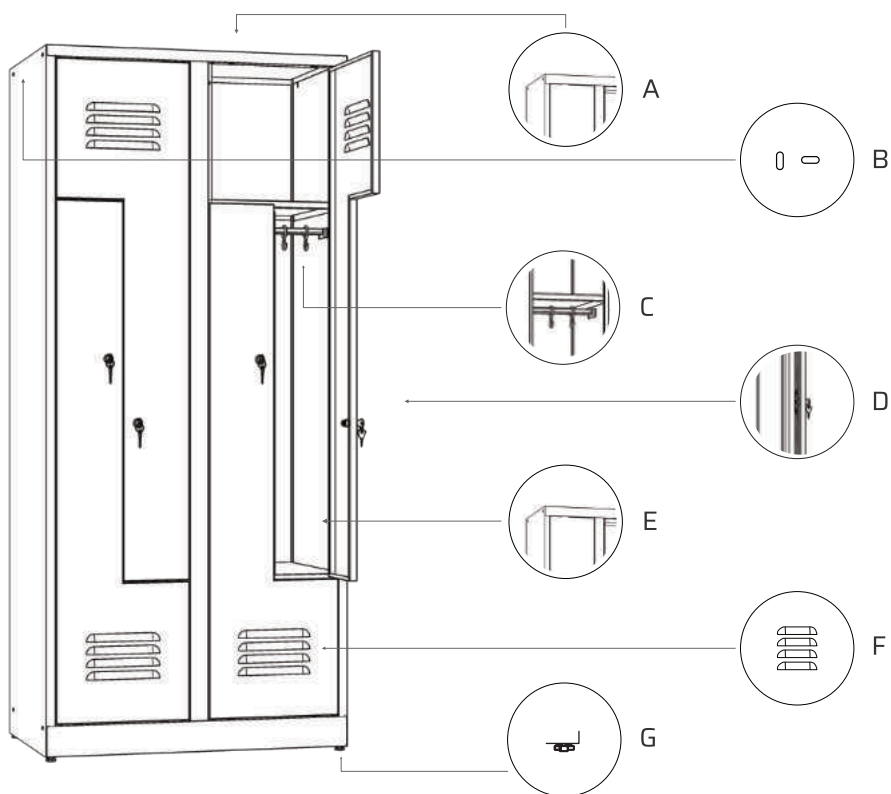


## RODZAJE PODSTAW



- 1 - cokół wyposażony w stopki poziomujące
- 2 - kółka o śr. 75 mm
- 3 - nogi z profilu o wys. 140 mm
- 4 - ławka ze stałym siedziskiem
- 5 - ławka ze stałym siedziskiem i półką na buty
- 6 - ławka z chowanym siedziskiem pod szafę
- 7 - ławka / skrzynia

## STANDARDOWE WYPOSAŻENIE



- A - płaski dach
- B - otwory do łączenia szaf
- C - drążek z haczykami + półka
- D - zamek mechaniczny na klucz lub na kłódkę z dwupunktowym ryglowaniem
- E - drzwi metalowe wpuszczane w korpus
- F - perforacja drzwi
- G - stopki poziomujące

# Szafy ubraniowe - L

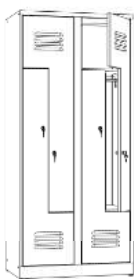


## MODUŁY

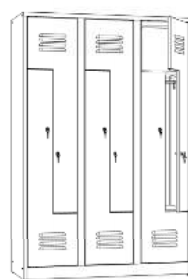
L2-40 / 50



L4-40 / 50



L6-40



## WYMIARY

	L2-40 / 50	L4-40 / 50	L6-40
Wysokość	180 cm	180 cm	180 cm
Szerokość modułu	40 cm / 50 cm	40 cm / 50 cm	40 cm
Szerokość całkowita	40 cm / 50 cm	80 cm / 100 cm	120 cm
Głębokość	49 cm	49 cm	49 cm

## WYPOSAŻENIE STANDARDOWE

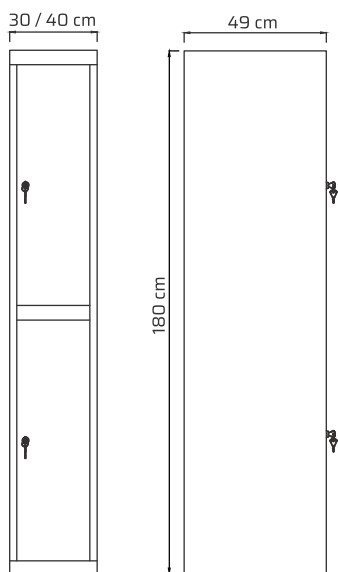
Drążek z haczykami + półka	✓	✓	✓	✓
Zamek mechaniczny na klucz lub kłódkę z 2 punktowym ryglowaniem	✓	✓	✓	✓
Perforacja drzwi	✓	✓	✓	✓
Otworki do łączenia szaf	✓	✓	✓	✓
Stopki poziomujące	✓	✓	✓	✓

## MOŻESZ WYBRAĆ

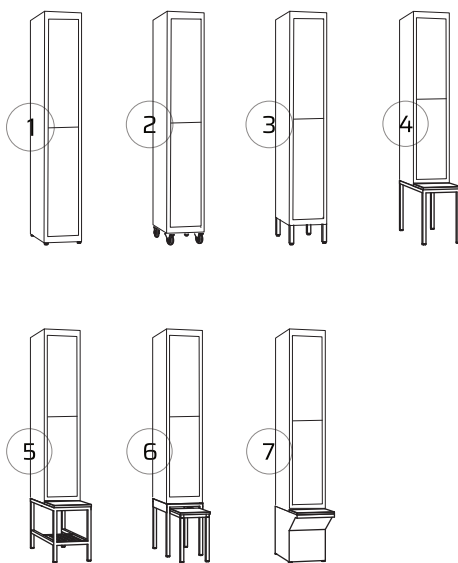
Wyposażenie dodatkowe w szafach, zamki, nadruki UV, perforacje w drzwiach, kolory RAL i dostępne płyty laminowane i HPL - w katalogu **PERSONALIZACJA**

# Szafy ubraniowe - 1/2

## STANDARDOWY MODUŁ

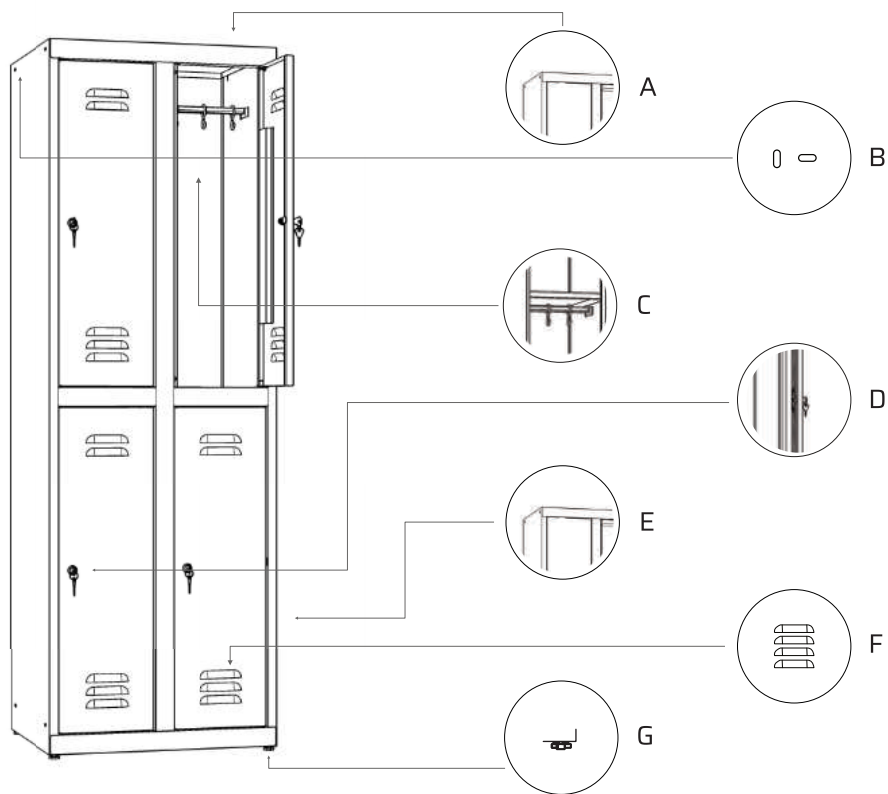


## RODZAJE PODSTAW



- 1 - cokół wyposażony w stopki poziomujące
- 2 - kółka o śr. 75 mm
- 3 - nogi z profilu o wys. 140 mm
- 4 - ławka ze stałym siedziskiem
- 5 - ławka ze stałym siedziskiem i półką na buty
- 6 - ławka z chowanym siedziskiem pod szafę
- 7 - ławka / skrzynia

## STANDARDOWE WYPOSAŻENIE



- A - płaski dach
- B - otwory do łączenia szaf
- C - drążek z haczykami
- D - zamek mechaniczny na klucz lub na kłódkę z ryglowaniem w 1 punkcie
- E - drzwi metalowe wpuszczane w korpus
- F - perforacja drzwi
- G - stopki poziomujące

# Szafy ubraniowe - 1/2



## MODUŁY

S-2D / 30 / 40



S-4D / 30 / 40



S-6D / 30 / 40



S-8D / 30



## WYMIARY

	S-2D / 30 / 40	S-4D / 30 / 40	S-6D / 30 / 40	S-8D / 30
Wysokość	180 cm	180 cm	180 cm	180 cm
Szerokość modułu	30 cm / 40 cm	30 cm / 40 cm	30 cm / 40 cm	30 cm
Szerokość całkowita	30 cm / 40 cm	60 cm / 80 cm	90 cm / 120 cm	120 cm
Głębokość	49 cm	49 cm	49 cm	49 cm

## WYPOSAŻENIE STANDARDOWE

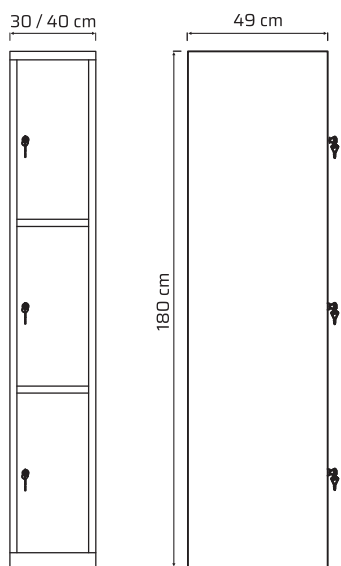
Drążek z haczykami	✓	✓	✓	✓
Zamek mechaniczny na klucz lub kłódkę z 1 punktowym ryglowaniem	✓	✓	✓	✓
Perforacja drzwi	✓	✓	✓	✓
Otworki do łączenia szaf	✓	✓	✓	✓
Stopki poziomujące	✓	✓	✓	✓

## MOŻESZ WYBRAĆ

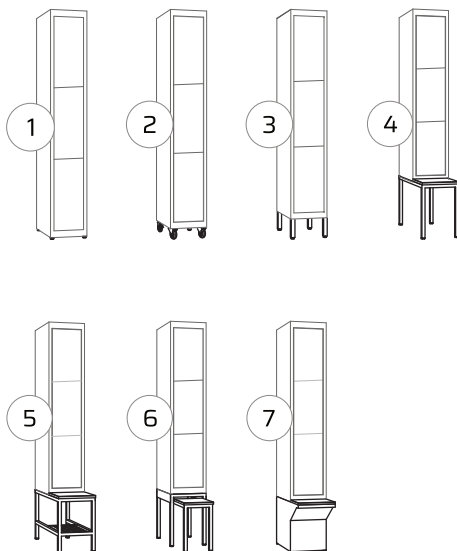
Wyposażenie dodatkowe w szafach, zamki, nadruki UV, perforacje w drzwiach, kolory RAL i dostępne płyty laminowane i HPL  
- w katalogu **PERSONALIZACJA**

# Szafy skrytkowe

## STANDARDOWY MODUŁ

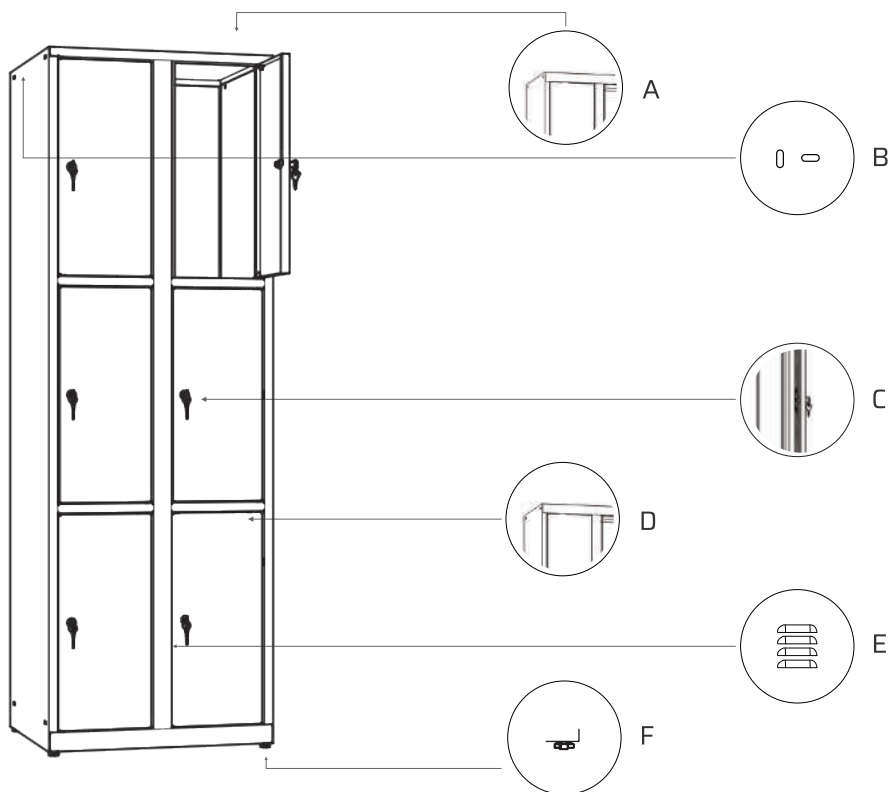


## RODZAJE PODSTAW



- 1 - cokół wyposażony w stopki poziomujące
- 2 - kółka o średnicy 75 mm
- 3 - nogi z profilu o wys. 140 mm
- 4 - ławka ze stałym siedziskiem
- 5 - ławka ze stałym siedziskiem i półką na buty
- 6 - ławka z chowanym siedziskiem pod szafę
- 7 - ławka / skrzynia

## STANDARDOWE WYPOSAŻENIE



- A - płaski dach
- B - otwory do łączenia szaf
- C - zamek mechaniczny na klucz lub na kłódkę z jednopunktowym ryglowaniem
- D - drzwi metalowe wpuszczane w korpus
- E - perforacja drzwi
- F - stopki poziomujące

# Szafy skrytkowe



## MODUŁY S3

S3 / 30 / 40



S6 / 30 / 40 / K2



S9 / 30 / 40 / K3



S12 / 30 / K4



## WYMIARY

Wysokość	180 cm	180 cm	180 cm	180 cm
Szerokość modułu	30 cm / 40 cm	30 cm / 40 cm	30 cm / 40 cm	30 cm
Szerokość całkowita	30 cm / 40 cm	60 cm / 80 cm	90 cm / 120 cm	120 cm
Głębokość	49 cm	49 cm	49 cm	49 cm

## WYPOSAŻENIE STANDARDOWE

Zamek mechaniczny na klucz lub kłódkę z 1 punktowym ryglowaniem	✓	✓	✓	✓
Perforacja drzwi	✓	✓	✓	✓
Otworki do łączenia szaf	✓	✓	✓	✓
Stopki poziomujące	✓	✓	✓	✓

## MOŻESZ WYBRAĆ

Wyposażenie dodatkowe w szafach, zamki, nadruki UV, perforacje w drzwiach, kolory RAL i dostępne płyty laminowane i HPL  
- w katalogu **PERSONALIZACJA**.

# Szafy skrytkowe

## MODUŁY S4

S4 / 30 / 40



S8 / 30 / 40 / K2



S12 / 30 / 40 / K3



S16 / 30 / K4



## WYMIARY

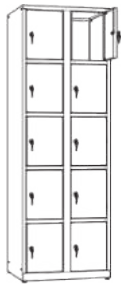
Wysokość	180 cm	180 cm	180 cm	180 cm
Szerokość modułu	30 cm / 40 cm	30 cm / 40 cm	30 cm / 40 cm	30 cm
Szerokość całkowita	30 cm / 40 cm	60 cm / 80 cm	90 cm / 120 cm	120 cm
Głębokość	49 cm	49 cm	49 cm	49 cm

## MODUŁY S5

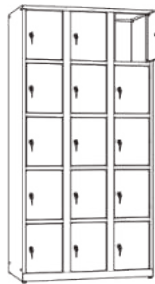
S5 / 30 / 40



S10 / 30 / 40 / K2



S15 / 30 / 40 / K3



S20 / 30 / K4



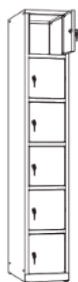
## WYMIARY

Wysokość	180 cm	180 cm	180 cm	180 cm
Szerokość modułu	30 cm / 40 cm	30 cm / 40 cm	30 cm / 40 cm	30 cm
Szerokość całkowita	30 cm / 40 cm	60 cm / 80 cm	90 cm / 120 cm	120 cm
Głębokość	49 cm	49 cm	49 cm	49 cm

# Szafy skrytkowe

## MODUŁY S6

S6 / 30 / 40



S12 / 30 / 40 / K2



S18 / 30 / 40 / K3



S24 / 30 / K4



## WYMIARY

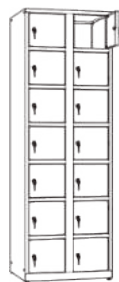
Wysokość	180 cm	180 cm	180 cm	180 cm
Szerokość modułu	30 cm / 40 cm	30 cm / 40 cm	30 cm / 40 cm	30 cm
Szerokość całkowita	30 cm / 40 cm	60 cm / 80 cm	90 cm / 120 cm	120 cm
Głębokość	49 cm	49 cm	49 cm	49 cm

## MODUŁY S7

S7 / 30 / 40



S14 / 30 / 40 / K2



S21 / 30 / 40 / K3



S28 / 30 / K4



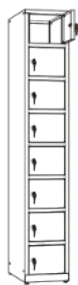
## WYMIARY

Wysokość	180 cm	180 cm	180 cm	180 cm
Szerokość modułu	30 cm / 40 cm	30 cm / 40 cm	30 cm / 40 cm	30 cm
Szerokość całkowita	30 cm / 40 cm	60 cm / 80 cm	90 cm / 120 cm	120 cm
Głębokość	49 cm	49 cm	49 cm	49 cm

# Szafy skrytkowe

## MODUŁY S8

S8 / 30 / 40



S16 / 30 / 40 / K2



S24 / 30 / 40 / K3



S32 / 30 / K4



## WYMIARY

Wysokość	180 cm	180 cm	180 cm	180 cm
Szerokość modułu	30 cm / 40 cm	30 cm / 40 cm	30 cm / 40 cm	30 cm
Szerokość całkowita	30 cm / 40 cm	60 cm / 80 cm	90 cm / 120 cm	120 cm
Głębokość	49 cm	49 cm	49 cm	49 cm

## MODUŁY S9

S9 / 30 / 40



S18 / 30 / 40 / K2



S27 / 30 / 40 / K3



S36 / 30 / K4



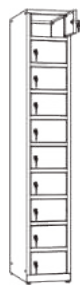
## WYMIARY

Wysokość	180 cm	180 cm	180 cm	180 cm
Szerokość modułu	30 cm / 40 cm	30 cm / 40 cm	30 cm / 40 cm	30 cm
Szerokość całkowita	30 cm / 40 cm	60 cm / 80 cm	90 cm / 120 cm	120 cm
Głębokość	49 cm	49 cm	49 cm	49 cm

# Szafy skrytkowe

## MODUŁY S10

S10 / 30 / 40



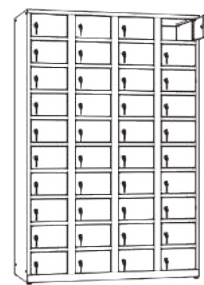
S20 / 30 / 40 / K2



S30 / 30 / 40 / K3



S40 / 30 / K4



## WYMIARY

Wysokość	180 cm	180 cm	180 cm	180 cm
Szerokość modułu	30 cm / 40 cm	30 cm / 40 cm	30 cm / 40 cm	30 cm
Szerokość całkowita	30 cm / 40 cm	60 cm / 80 cm	90 cm / 120 cm	120 cm
Głębokość	49 cm	49 cm	49 cm	49 cm



**Nasze szafy skrytkowe tworzymy z myślą o Tobie – każdą z nich możemy dostosować do Twoich potrzeb.**

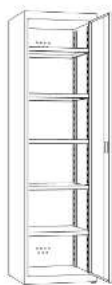
**Szczegóły znajdziesz w katalogu PERSONALIZACJA lub kontaktując się bezpośrednio z nami.**

# Szafy gospodarcze

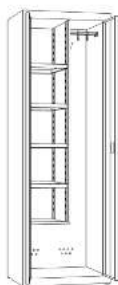


## MODUŁY

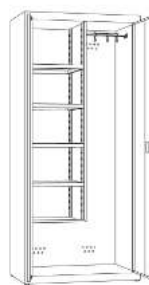
G - 50



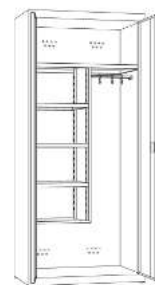
G - 60



G - 80



G - 80/P+D



## WYMIARY

Wysokość	180 cm	180 cm	180 cm	180 cm
Szerokość	50 cm	60 cm	80 cm	80 cm
Głębokość	49 cm	49 cm	49 cm	49 cm

## WYPOSAŻENIE STANDARDOWE

Drzwi metalowe wpuszczane	1	2	2	2
Drażek z haczykami	—	✓	✓	✓
Regulowane półki	5	4 + 1 stała	4 + 1 stała	3 + 1 stała
Duża górna półka	—	—	—	✓
Zamek RONIS z 3 punktowym ryglowaniem	✓	✓	✓	✓
Wentylacja w korpusie	✓	✓	✓	✓
Stopki poziomujące	✓	✓	✓	✓

## MOŻESZ WYBRAĆ

\* Inną podstawę szafy: nogi z profilu o wys. 140 mm, kółka o śr. 75 mm

\* Wyposażenie dodatkowe w szafach, zamki, nadruki UV, perforacje w drzwiach, kolory RAL i dostępne płyty laminowane i HPL - w katalogu **PERSONALIZACJA**

# Zestaw Brudnik



## MODUŁY

BR/42/SD

S5-DC/42/SD

S7-DC/42/SD

S10-DC/42/SD



## WYMIARY

	BR/42/SD	S5-DC/42/SD	S7-DC/42/SD	S10-DC/42/SD
Wysokość	212 cm	212 cm	212 cm	212 cm
Szerokość	42 cm	42 cm	42 cm	42 cm
Głębokość	41 cm	41 cm	41 cm	41 cm

## WYPOSAŻENIE STANDARDOWE

Drzwi metalowe wpuszczane	✓	✓	✓	✓
Drzwi centralne	—	✓	✓	✓
Zamek mechaniczny na klucz	✓	✓	✓	✓
Ryglowanie 3 punktowe	✓	—	—	—
Skośny dach	✓	✓	✓	✓
Wizytownik lub numeracja w drzwiach	—	✓	✓	✓
Wentylacja w korpusie	✓	✓	✓	✓
Wentylacja w dnie	✓	—	—	—
Łączenie modułów ze sobą	✓	✓	✓	✓
Stopki poziomujące	✓	✓	✓	✓

## MOŻESZ WYBRAĆ

\* Płaski dach

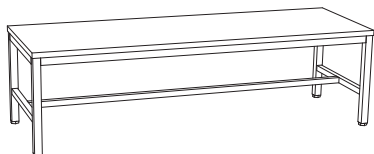
\* Inną podstawę szafy: nogi z profilu o wys. 140 mm

\* Wyposażenie dodatkowe w szafach, zamki, nadruki UV, perforacje w drzwiach, kolory RAL i dostępne płyty laminowane i HPL - w **katalogu PERSONALIZACJA**

# Ławki wolnostojące

## ŁW-N

Ławka wolnostojąca na nogach



### WYMIARY

WYS.: 40 cm × DŁ.: 100 / 120 / 150 / 180 / 200 cm × GŁ.: 35 / 40 cm

### RODZAJE SIEDZISK

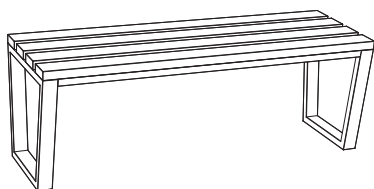
- naturalne listwy sosnowe lub bukowe pokryte bezbarwnym lakierem ochronnym
- listwy PCV
- płyta laminowana o gr. 1,8 cm (producent WoodEco)
- płyta HPL o gr. 1 cm (producent PolyRey)

### DODATKOWE INFORMACJE

- stelaż metalowy z profilu o wym. 2,5 x 2,5 cm, malowany proszkowo
- nogi zakończone stopkami poziomującymi lub ślizgaczami
- możliwość dodania półki
- możliwość wykonania w wymiarach niestandardowych

## ŁW-ST

Ławka wolnostojąca na trapezowym stelażu zamkniętym



### WYMIARY

WYS.: 40 cm × DŁ.: 100 / 120 / 150 / 180 / 200 cm × GŁ.: 40 cm

### RODZAJE SIEDZISK

- naturalne listwy sosnowe lub bukowe pokryte bezbarwnym lakierem ochronnym
- listwy PCV
- płyta laminowana o gr. 1,8 cm (producent WoodEco)
- płyta HPL o gr. 1 cm (producent PolyRey)

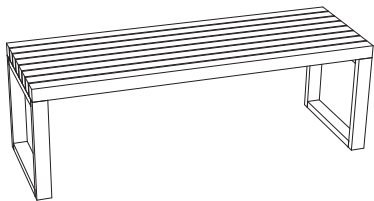
### DODATKOWE INFORMACJE

- stelaż metalowy zamknięty z profilu o wym. 5 x 2,5 cm, malowany proszkowo
- stelaż zakończony ślizgaczami
- możliwość wykonania w wymiarach niestandardowych

# Ławki wolnostojące

## ŁW-SZ

Ławka wolnostojąca na stelażu zamkniętym



### WYMIARY

WYS.: 40 cm x DŁ.: 100 / 120 / 150 / 180 / 200 cm x GŁ.: 40 cm

### RODZAJE SIEDZISK

- naturalne listwy sosnowe lub bukowe pokryte bezbarwnym lakierem ochronnym
- naturalne listwy sosnowe kwadratowe 4,5x4,5cm pokryte bezbarwnym lakierem ochronnym
- listwy PCV
- płyta laminowana o gr. 1,8 cm (producent WoodEco)
- płyta HPL o gr. 1 cm (producent PolyRey)

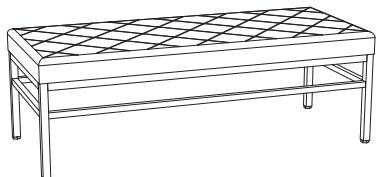
### DODATKOWE INFORMACJE

- stelaż metalowy zamknięty z profilu o wym. 5 x 2,5 cm, malowany proszkowo
- stelaż zakończony ślizgaczami
- możliwość dodania półki
- możliwość wykonania w wymiarach niestandardowych

# Ławki tapicerowane

## ŁT-MS

Ławka z miękkim siedziskiem  
na metalowym stelażu



### WYMIARY

WYS.: 40 cm × DŁ.: 120 / 150 / 180 cm × GŁ.: 40 / 50 / 60 cm

### RODZAJE SIEDZISK

Tapicerowane z eco-skóry\* o wys. 10 cm, wypełnienie z pianki tapicerskiej, podstawa to płyta laminowana.

Dwa warianty wykończenia:

- gładkie (bez przeszyc)
- z przeszyciami w romby

*\*kolory i rodzaje eco-skóry: patrz katalog PERSONALIZACJA*

### DODATKOWE INFORMACJE

- stelaż metalowy z profilu 2,5 x 2,5 cm, malowany proszkowo
- nogi zakończone stopkami poziomującymi lub ślizgaczami
- możliwość wykonania w wymiarach niestandardowych, ze stelażem metalowym w dowolnym wzorze, zgodnie z projektem klienta



# Ławki z haczykami

## ŁH-LO

Ławka z laminowanym oparciem i listwą z haczykami



### WYMIARY

WYS.: 170 cm × DŁ.: 100 / 120 / 150 / 180 / 200 cm × GŁ.: 35 cm

### RODZAJE SIEDZISK / OPARCĆ / LISTEW

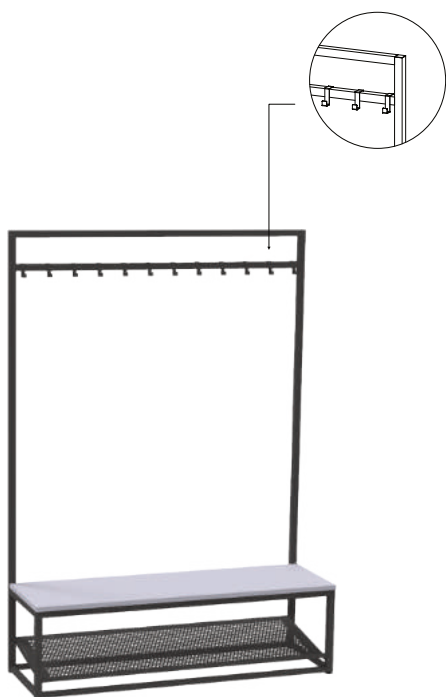
- naturalne listwy sosnowe lub bukowe pokryte bezbarwnym lakierem ochronnym
- płyta laminowana o gr. 1,8 cm (producent WoodEco)
- płyta HPL o gr. 1 cm (producent PolyRey)

### DODATKOWE INFORMACJE

- stelaż metalowy z profilu 2,5 x 2,5 cm, malowany proszkowo
- nogi zakończone stopkami poziomującymi lub ślizgaczami
- haczyki metalowe podwójne naszej produkcji, malowane proszkowo w kolorze stelaża lub innym, ich ilość zależy od długości ławki: 1 m - 9 szt., 1,2 m - 11 szt., 1,5 m - 14 szt., 1,8 m - 17 szt., 2 m - 19 szt.
- możliwość dodania półki

## ŁH-SP

Ławka na stelażu zamkniętym z metalową listwą haczyków i półką



### WYMIARY

WYS.: 170 cm × DŁ.: 100 / 120 / 150 / 180 / 200 cm × GŁ.: 40 cm

### RODZAJE SIEDZISK

- naturalne listwy sosnowe lub bukowe pokryte bezbarwnym lakierem ochronnym
- płyta laminowana o gr. 1,8 cm (producent WoodEco)
- płyta HPL o gr. 1 cm (producent PolyRey)

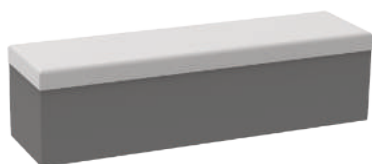
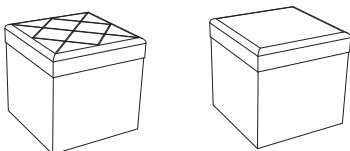
### DODATKOWE INFORMACJE

- stelaż metalowy z profilu 2,5 x 2,5 cm, malowany proszkowo;
- stelaż zakończony stopkami poziomującymi lub ślizgaczami
- haczyki metalowe pojedyncze naszej produkcji, malowane proszkowo w kolorze stelaża lub innym, ich ilość zależy od długości ławki: 1 m - 10 szt., 1,2 m - 12 szt., 1,5 m - 15 szt., 1,8 m - 18 szt., 2 m - 20 szt
- półka metalowa perforowana
- możliwość wykonania ławki bez półki

# Pufy / siedziska

## P-LP

Pufa laminowana z tapicerowanym siedziskiem z eco-skóry



### WYMIARY

WYS.: 40 cm × DŁ.: 40 / 80 / 120 cm × GŁ.: 40 cm

### RODZAJE SIEDZISK

Tapicerowane z eco-skóry\* o wys. 10 cm, wypełnienie z pianki tapicerskiej, podstawa to płyta laminowana.

Dwa warianty wykończenia:

- gładkie (bez przeszyci)
- z przeszyciami w romby

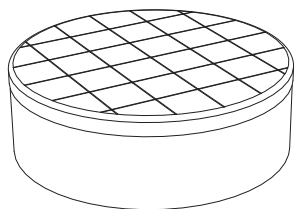
\* kolory i rodzaje eco-skóry: patrz katalog PERSONALIZACJA

### DODATKOWE INFORMACJE

- skrzynia z płyty laminowanej zakończona plastikowymi ślizgaczami
- możliwość wykonania w wymiarach niestandardowych

## P-LO

Pufa okrągła laminowana z tapicerowanym siedziskiem z eco-skóry



### WYMIARY

WYS.: 40 cm × ŚR.: 120 cm

### RODZAJE SIEDZISK

Tapicerowane z eco-skóry\* o wys. 10 cm, wypełnienie z pianki tapicerskiej, podstawa to płyta laminowana.

Dwa warianty wykończenia:

- gładkie (bez przeszyci)
- z przeszyciami w romby

\* kolory i rodzaje eco-skóry: patrz katalog PERSONALIZACJA

### DODATKOWE INFORMACJE

- skrzynia z płyty laminowanej zakończona plastikowymi ślizgaczami
- możliwość wykonania w wymiarach niestandardowych przy czym minimalna Ø to 120 cm



Skorzystaj z naszego doświadczenia

